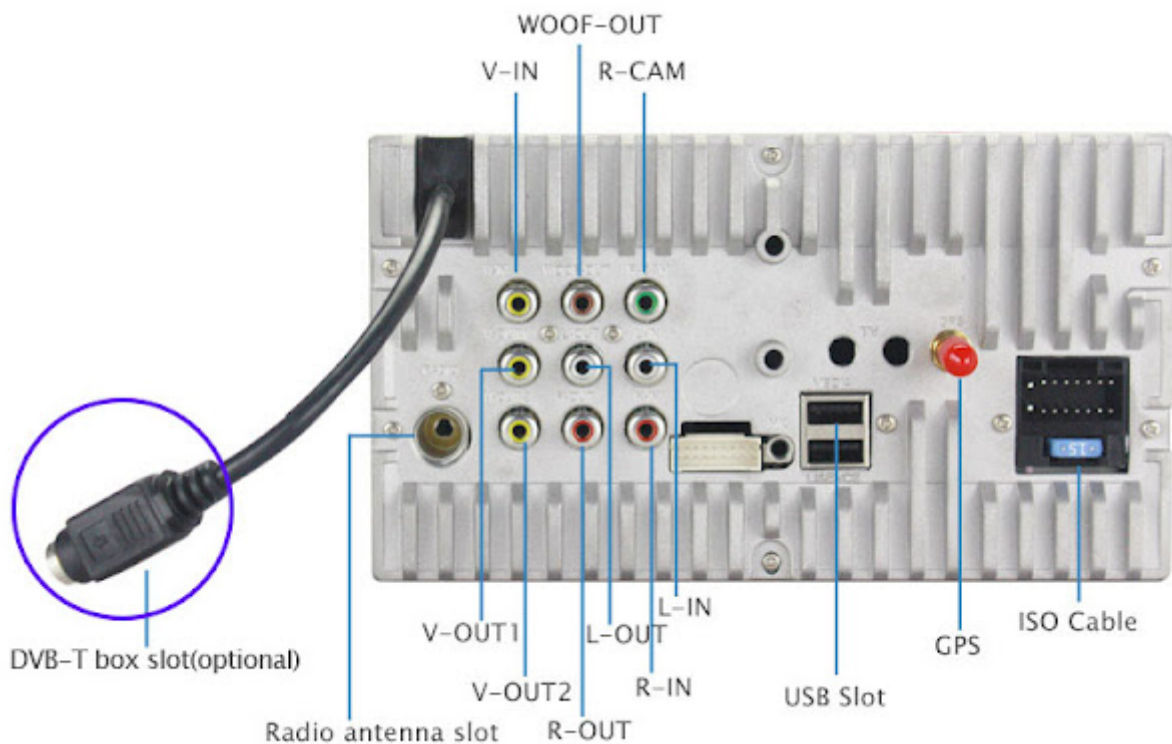


Zum Pumpkin GPS Autoradio DVB-T TV Box herstellen

Bitte beachten Sie:

Die folgende Beschreibung basiert auf dem [Pumpkin Autoradio GPS](#), Wenn Ihre Geräte nicht von uns, Diese Tipps sind möglicherweise nicht für Sie geeignet!

Verwendest du die Headunit mit Rückseite wie das folgende Bild zeigt, mit DVB-T TV-Anschluss,

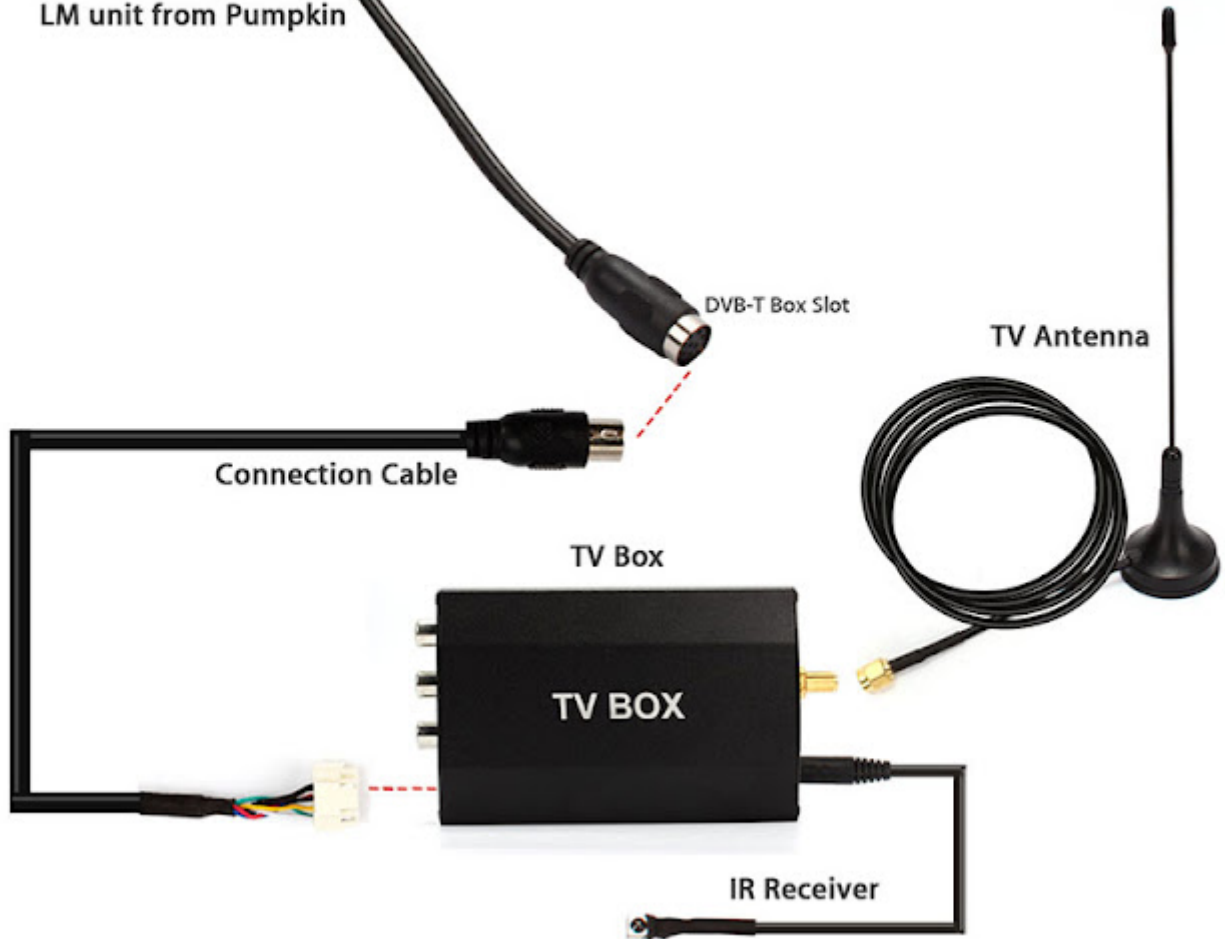


Sie können wie das folgende Bild zeigt die digitale TV Box anschließen, and Sie können auch bedienen, Steuern die TV-Box über das Autoradio. Und die TV-Box bekommt macht aus dem Autoradio,, Sie müssen also nicht extra Draht macht zu verdrahten.

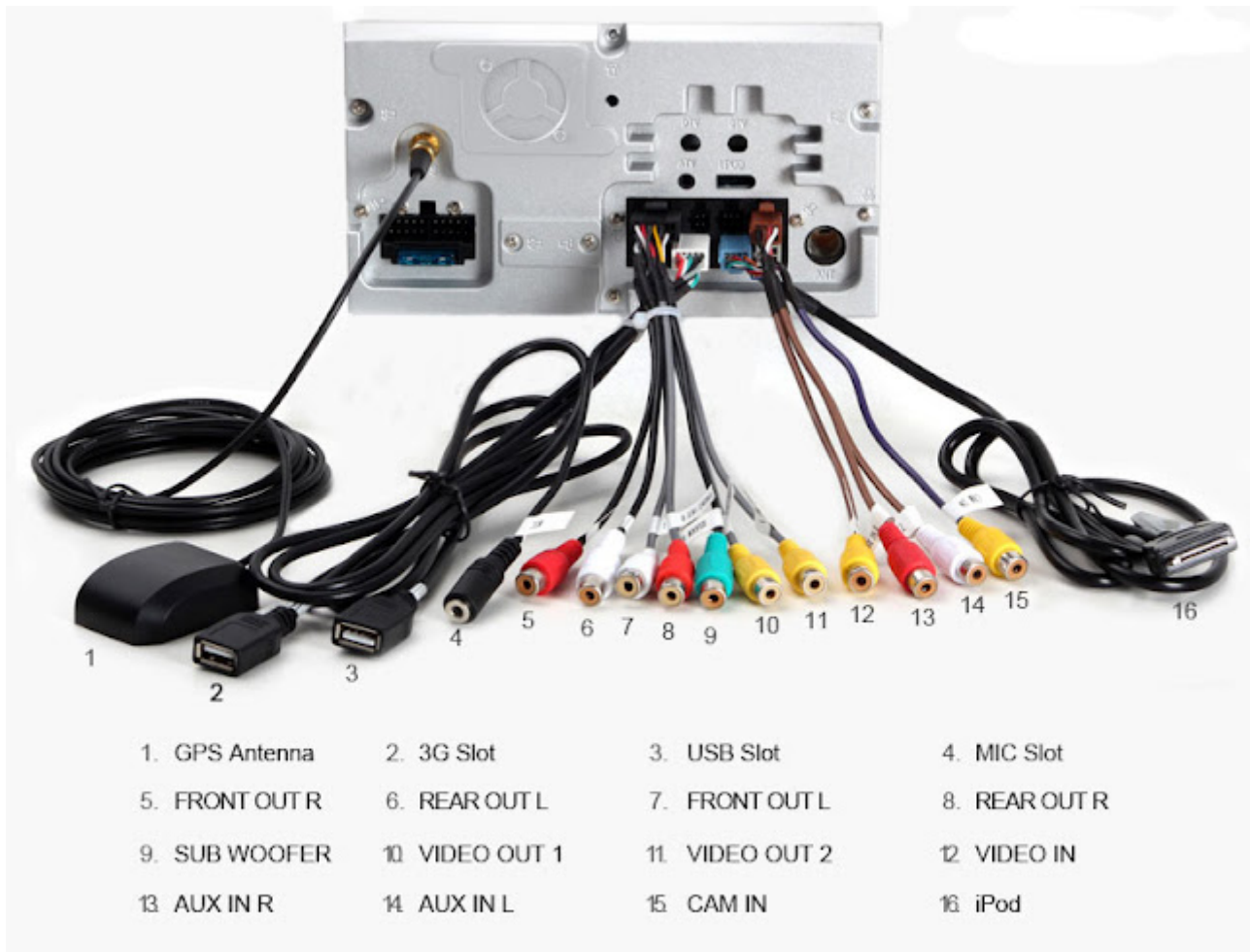


LM unit from Pumpkin

Connection Method 1



Wenn Sie sich mit dem Autoradio mit Rückseite wie das folgende Bild zeigt, ohne DVB-T TV-Anschluss, nur mit RCA-Video-/ Audio-Eingangs-Port,



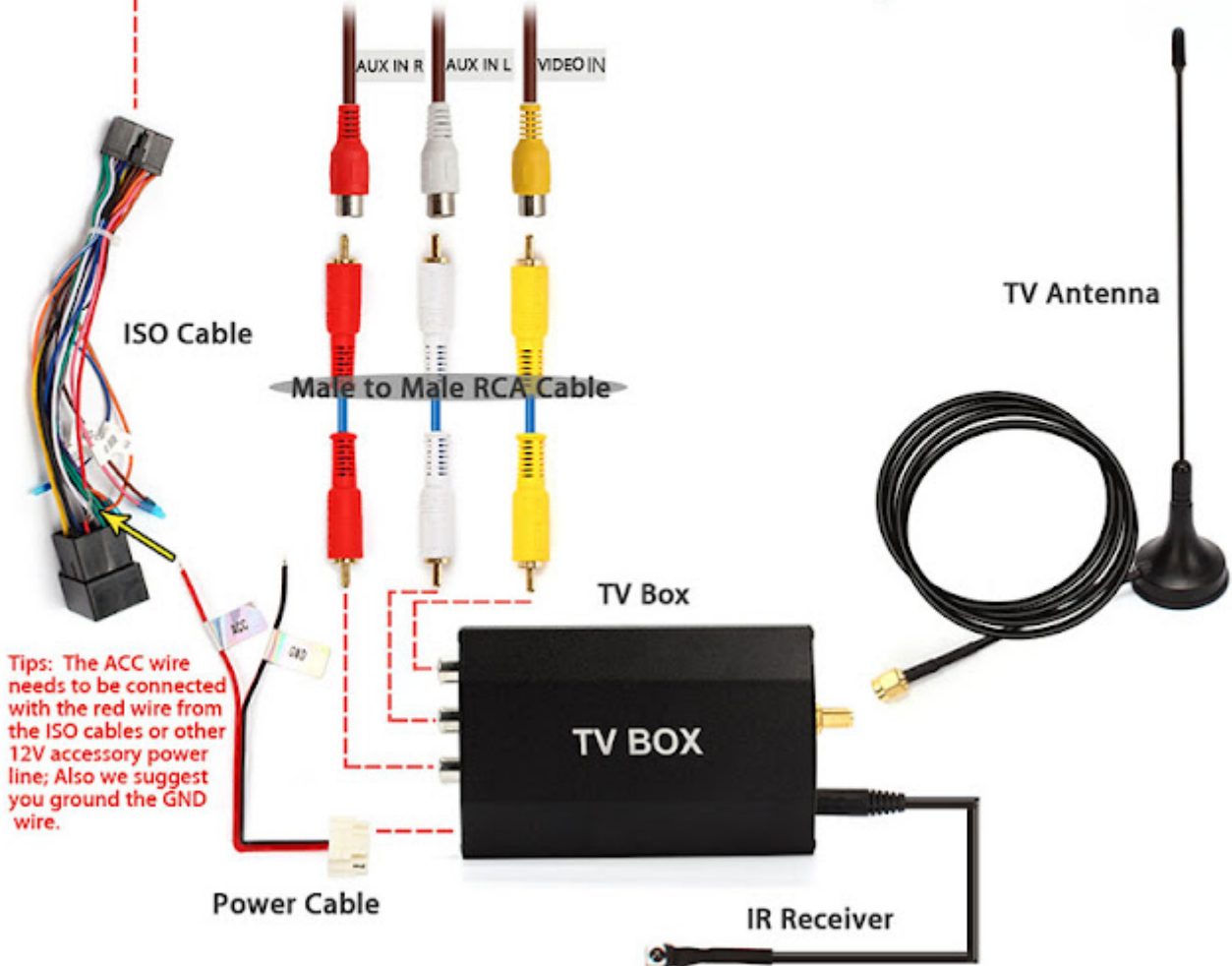
Sie können die digitalen TV-Box wie folgt anschließen., aber du bist nicht in der Lage, bedienen, Steuern die TV-Box über den Touchscreen an das autoradio, Sie können nur die Fernbedienung zu tun, das Autoradio funktioniert nur als Monitor anzeigen. Und möglicherweise müssen Sie das Kabel zur Stromversorgung der TV Box zu verbinden.



----->The other Pumpkin units

Connection Method 2

Notice: The Male to Male RCA Cable and Car DVD Player are not included.



Und jetzt haben wir auch einige neu gelisteten Artikel, die mit der Rückseite wie der folgende Link zeigt, Sie können das Konvertieren-Kabel verbinden, die in der digital tv Box Radio enthalten ist. Sie können auch betreiben und kontrollieren die TV-Box auf dem Bildschirm Radio, und die TV-Box bekommt Strom vom radio.



Klicken Sie, um Pumpkin [Andorid 5.1](#), [Android 6.0](#) Autoradio auf [Pumpkin](#) offizielle Website:

Pumpkin US: www.autopumpkin.com

Pumpkin UK: <http://ift.tt/29hvZcz>

Pumpkin DE: www.autopumpkin.de