

[Customer Review] Pumpkin Android 5.1 Adjustable Angle Touchscreen In Dash Car Radio Receiver DVD GPS Navigation



[Pumpkin Android 5.1 Car GPS DVD with Adjustable Angle
Touchscreen](#)

Awesome stereo has many features.

-by LVN

Awesome stereo I would recommend this to a friend. I purchased this [Pumpkin](#) double din stereo for my [Jeep](#) grand Cherokee 2004. This was not an easy install as my car accepts only a [single din stereo](#), but I have a long history of installing stereos, and already had a fairly good idea of what to do. I also purchased a aftermarket bezel that allowed me to put the two din into my one din stereo.

For anyone who does not have any sort of previous electronic or stereo experience, this would normally require custom professional installation if you did not already have a double din space.

As for the stereo itself, let me start by saying that the stereo is very complicated and has many features. It is made by [pumpkin](#) which given how much German was in the manual I believe may be a Company of German origin. I am very impressed by the stereo. I have watched movies on DVD, used apps like the Calculator, surf the Internet use in the Wi-Fi at my home and at businesses like McDs that offer free Wi-Fi. I had no problems with logging in to any of their permission screens. The Internet antenna is very impressive the FM radio antenna Works well and also offers a auto-program feature I ended up with probably 50 local stations. Some of which, obviously, were better than others.

This is an awesome stereo and I hope it lasts for a long time and appears that it will. I have been using the stereo for about three weeks and I have enjoyed every feature. It also has a function where you can turn off the display while still

listening to music and this is great because I have sensitive eyes and nighttime driving a 7 inch screen can be very distracting so I thought this was a great feature. There are many other functions and features that I have not used .

Click to check more [Android 5.1](#),[Android 6.0](#) Car GPS Stereo on [Pumpkin](#) official websites:

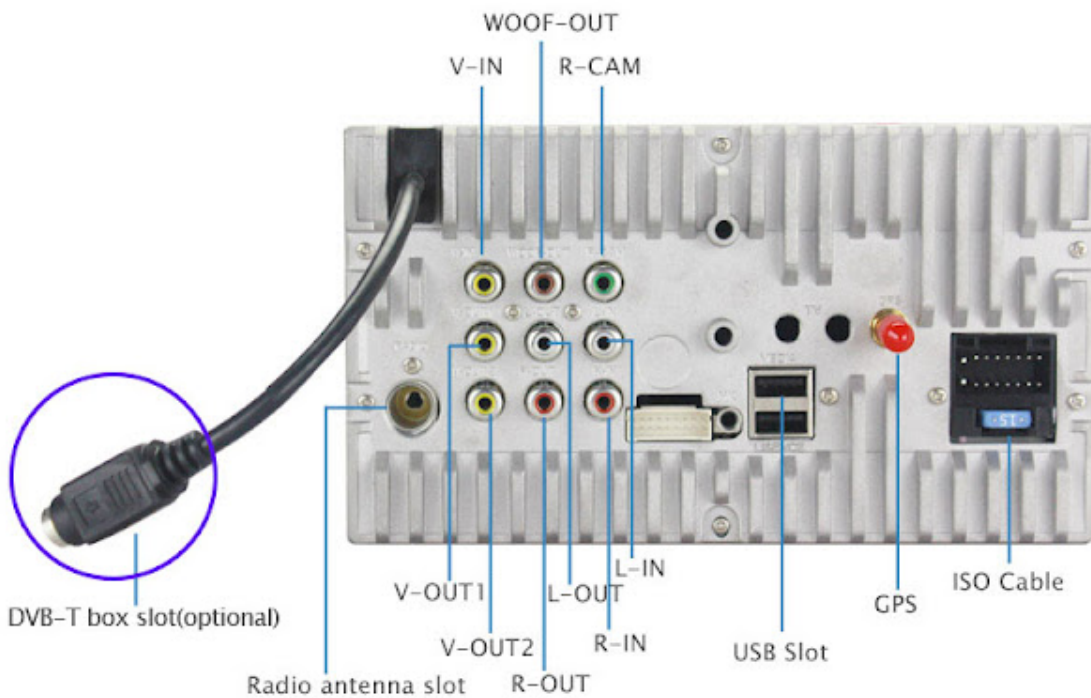
Pumpkin US: www.autopumpkin.com

Pumpkin UK: <http://ift.tt/29hvZcz>

Pumpkin DE: www.autopumpkin.de

via Blogger <http://ift.tt/2ecS51a>

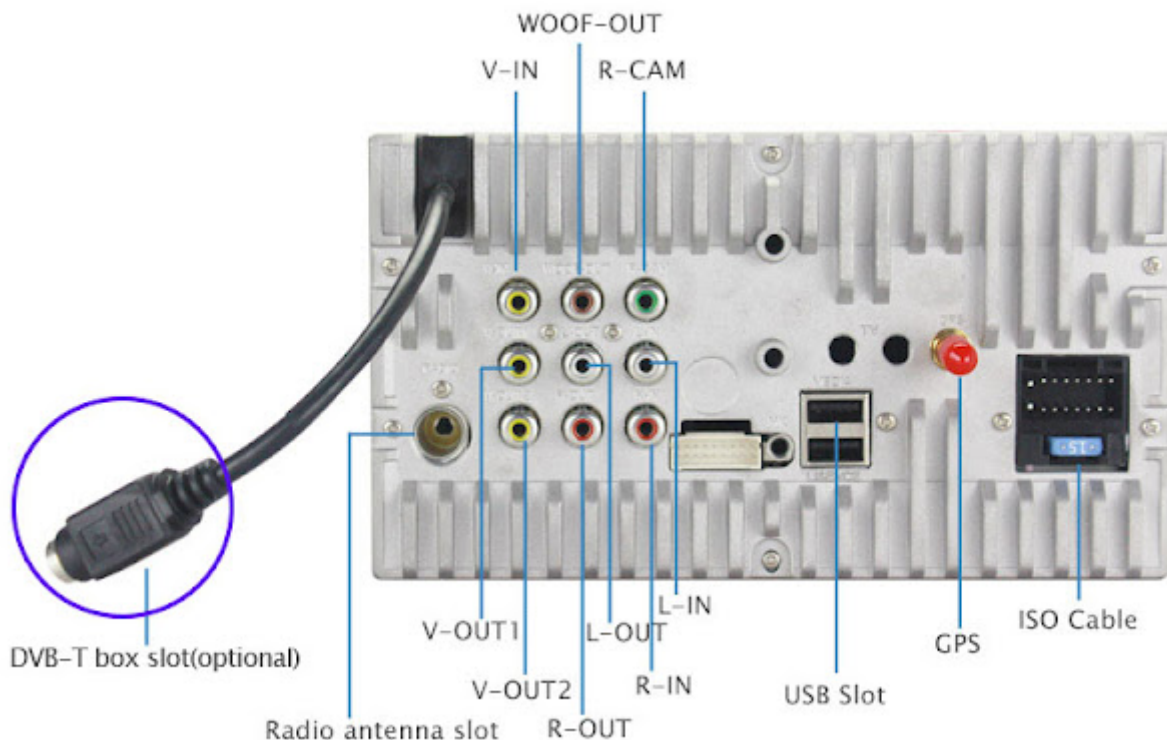
[How to Connect the Digital TV DVB-T Box to Pumpkin Car Radio GPS DVD Stereo](#)



Please Note:

All the following description are based on the [Pumpkin](#) Car GPS Radios, if your devices is not purchase from us, those tips may be not suitable!

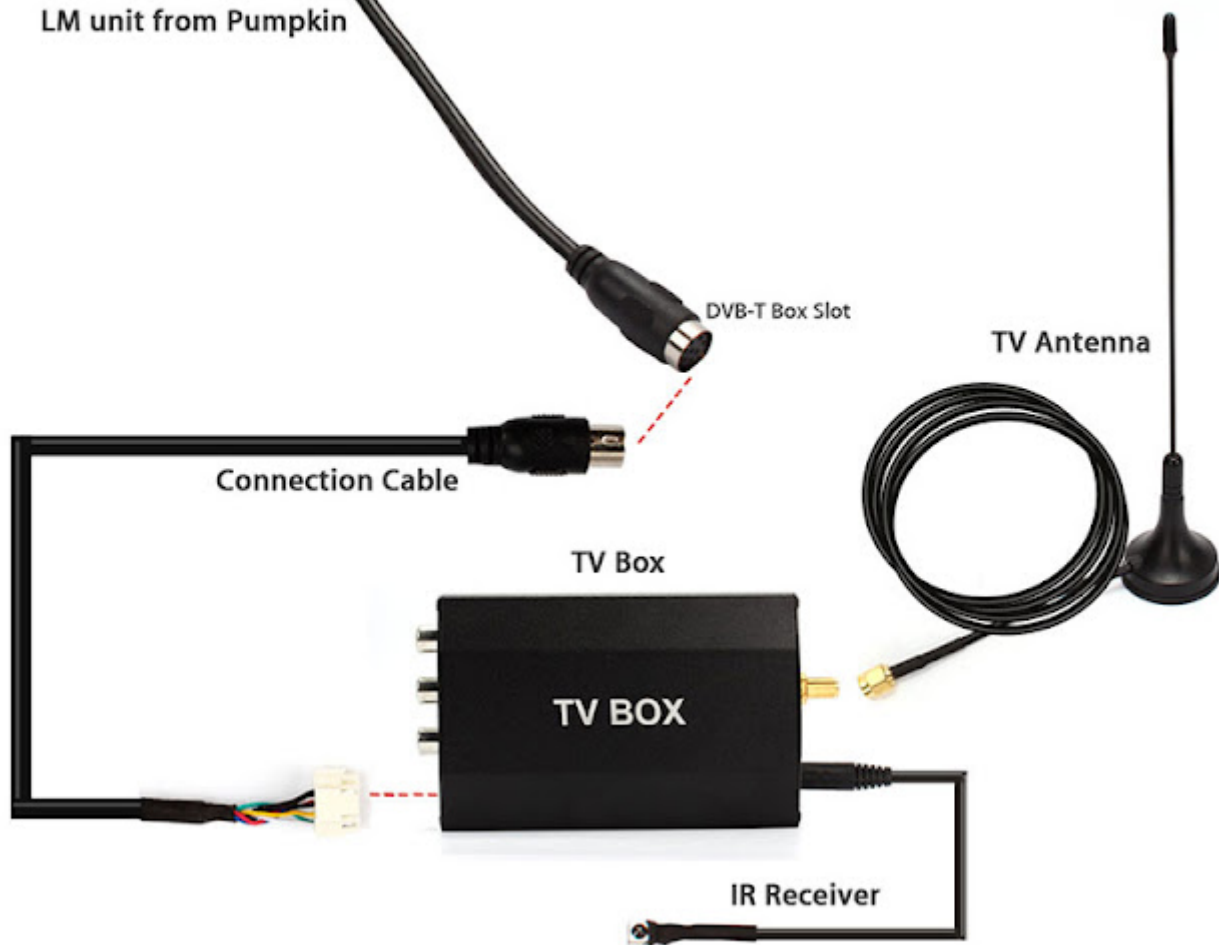
If you are using the head unit with rear side like the following picture showed with [DVB-T](#) TV port,



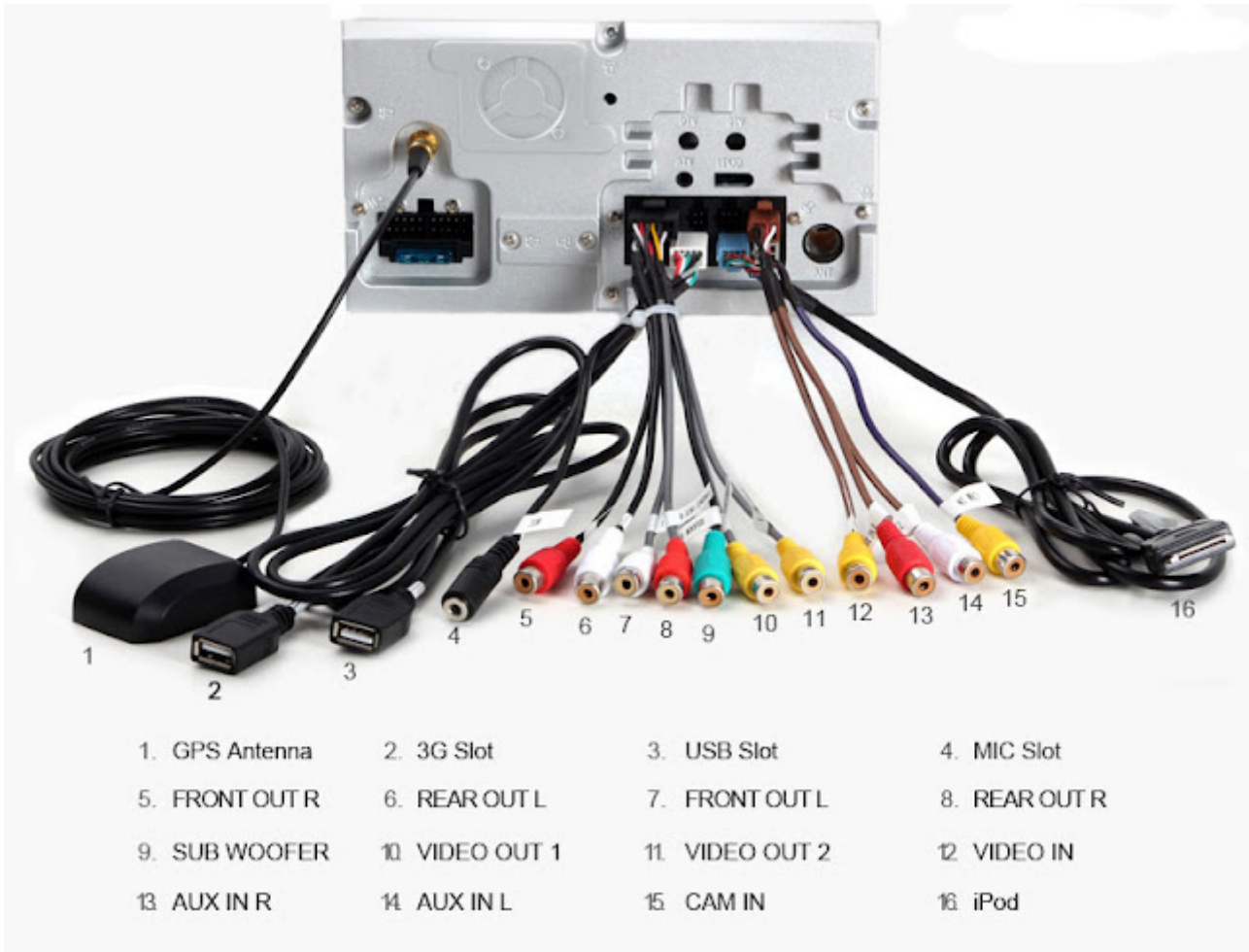
you may connect the digital TV box like this, and you can also operate and control the TV box via the touchscreen of the headunit. And the TV box gets power from the headunit, so you do not need to wire extra wire to get power for the box.



Connection Method 1



If your are using the car gps stereo with rear side like the following picture showed without DVB-T TV port, only with RCA video/audio input port,



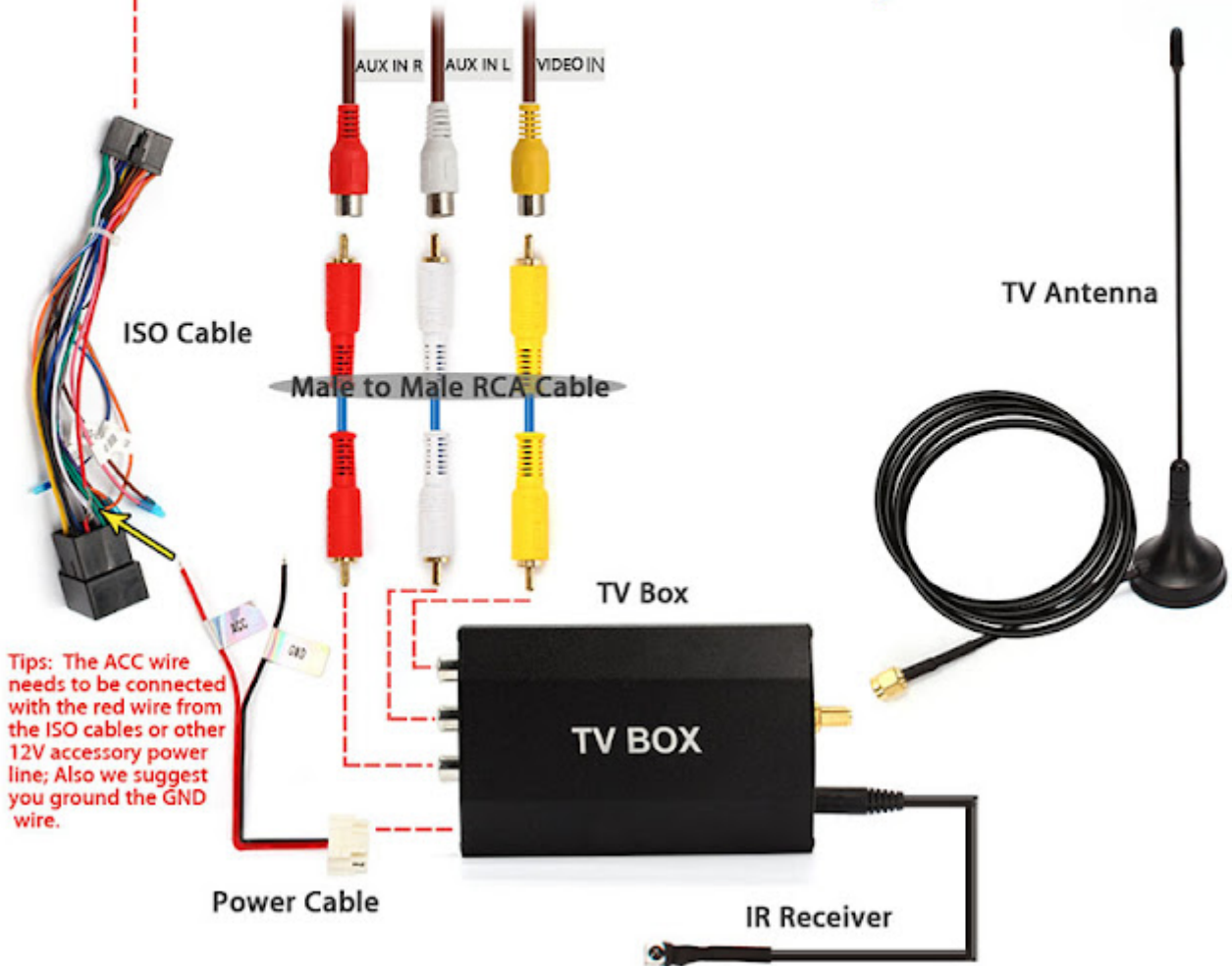
you may connect the digital TV box like this, but you can not operate and control the TV box via the touchscreen of the headunit, you can only use the remote control of the TV box to do that, and the headunit only works as display monitor. And you may need to connect the power lead of the TV box to give power supply to the TV box.



----->The other Pumpkin units

Connection Method 2

Notice: The Male to Male RCA Cable and Car DVD Player are not included.



And now we also have some newly listed item which with the rear side like the following link shows, you can use the convert cable which is standard include into the digital tv box to connect. You can also operate and control the TV box on the headunit screen, and the TV box gets power from the headunit.



Click to check [Android 5.1,Android 6.0](#) Car GPS DVD Player on [Pumpkin](#) official websites:

Pumpkin US: www.autopumpkin.com

Pumpkin UK: <http://ift.tt/29hvZcz>

Pumpkin DE: www.autopumpkin.de

via Blogger <http://ift.tt/2ejD5yV>

[\[Pumpkin Neues Produkt\]](#)
[Pumpkin 7 Zoll Android 6.0](#)

Doppel Din Universal Autoradio GPS mit Navi



1) [Android 6.0](#) Marshmallow, CPU: Allwinner T3 Quad Core, Optimierte Radio IC: NXP TEF6856, und attraktiver Benutzeroberfläche.

2) 800*480 Auflösung kapazitive Touch-Screen □ Unterstützt 1080p HD-Video und einige 4k(3840×2160) video, Spiegel-Link-Funktion unterstützen. Sie können Ihr Smartphone Online-GPS auf diesem Gerät spiegeln.

3) GPS Navigation (Map-Software oder eine app, die nicht im Lieferumfang enthalten), Erbaut im USB-Anschluss/ Erbaut im USB-Anschluss (bis zu 64GB), WIFI (Built in WIFI modem)/3G (Zusätzliches Gerät erforderlich), Cam-In (Zusätzliches Gerät erforderlich), HD □ 1280*720

Auflösung□DVR(Suche Y0240 auf unserer website.)

4) Unterstützung Bluetooth-Anruf / Audio-player/ Telefonbuch-Funktion.

5) Unterstützung schnelle Boot-up.Nach der installation, Dieses Gerät muss nur ca. 5 Sekunden Booten ab dem zweiten Mal.

Achtung: Um zu vermeiden, falsche Einheit bestellen, überprüfen Sie bitte die Dimension und Form des originalen Autoradios mit unserem Head-Unit vor dem Kauf.

Spezifikationen:

Allgemein:

OS: Android 6.0 Marshmallow

CPU: Allwinner T3 Quad Core

RAM: DDR3 1GB

Technische Daten:: 16GB

Audio-Ausgang: 4*50W max

Bildschirm-Auflösung: 800*480

Cold Boot-Zeit: about 25-30s

Boot-Zeit(2. Mal): about 5s

MirrorLink:

Sie brauchen ein passendes Android-Smartphone, ein USB-Kabel und eine MirrorLink App (z.B. EasyConnect), um diese Funktion zu benutzen.

GPS

Unterstützung online und offline Navi app, Unterstützung von 3D Karten und Sprachführung, Sie wird nicht auf die lange Reise nicht mehr verloren gehen.

Karte-Speichermodus: Micro SD-Karte

Sprachführung: Ja

3D Map: 3D Karte

(Unterstützung radio/Bluetooth/USB/SD Wiedergabe während der Navigation.)

AV-Ausgang/Dual Zone-Funktion

Für dieses Gerät ,Es kann fast alles für Ihre [Kopfstützen](#) anzuzeigen.,Video von USB/SD-Karte oder Online-Youtube-video. Mviele autoradio auf dem Markt kann nur an der Kopfstütze DVD Video anzeigen.

Lenkrad-Steuerung

Sie können den Titel, Lautstärke usw. kontrollieren, ohne die Hände vom Lenkrad zu verlassen, die Ihre Fahrt viel sicherer macht.

(Achtung: Nur Unterstützung Widerstand basiert analoges Signal Eingang Lenkrad)

WIFI/3G

3G(Optional): Benötigen einen 3G-Surfstick(Suchen Y0014 auf unserem Shop)

Unterstützt WCDMA/CDMA2000/TD-SCDMA 3G Netzwerk

WIFI: Sie können direkt WiFi-Funktion öffnen.

OBD2 (Zusätzliches Gerät erforderlich)

Compatible: Die meisten WIFI Typ OBD2-scanner (Suche [Y0034](#) auf

unserer website)

Cam-In(Zusätzliches Gerät erforderlich)

[Rückfahrkamera](#) Eingang zu unterstützen , schaltet automatisch um die Kamera zu drehen, wenn das Auto umkehren. (Unterstützt nur RCA-Typ-Rückfahrkamera-Eingang).
