

[Pumpkin Review] Android 5.1 Car GPS Radio for VW Passat Golf Jetta-RQ0370E



I got this [Pumpkin](#) car radio to replace my [VW](#) OEM Delta Acquired 6. The old Delta 6 radio can play only CDA format .As I had been tired of constantly playing "DiscJokey", I looked around to find a radio capable of mp3.

After a lot of research,I came across the brand Pumpkin.And before I bought the radio,I had contacted with the seller to figure out a few details.

Now the following is my review for the individual components.

Optics and Processing:

The optics is very well aligned with the cars , “perfect fit” and integrated very well into the center console.

The processing is very nice on my opinion and can find no defects.Only my car model (Sharan mod. 2005) has the original Radio slot in depth with a little help and a brace remove PVC as the new pumpkin radio by approx. 5 mm deeper – which was built again and no problem – because it was really the only thing what I need to modify.Even the supplied Quadlock adapter fit the occupancy, however I have ordered already an CanBus adapter to my original LRF to continue to operate and maintain even the other odds and ends. (A dimming, / off, automatic, etc.),but it’s still possible with the supplied CanBus.

Radio:

Adatper plugged and the reception is as well as Delta 6 in the VW. Also, the use is self-explanatory and very easy.

MP3:

The device play pretty much any existing file types. And,yes, you can create folder and save it in these mp3 files – they are displayed without problems.I have for example created multiple folder with mp3 and can move freely in each folder and click on the individual files.And it also goes with the videos (mp4, mpv,...), etc.

DVD Player:

Have several original tried DVD – it has no country code, and has played all – and even very quickly, I will have far longer need of this DVD player than the integrated drive.

GPS/ Navi:

This is integrated with iGo (I think worldwide map).The current version (10/2015) is much better, the translation errors are almost completely gone, and the maps are also currently 10/2015.The reception of the supplied GPS sensor is very good! Also, the route is very easy and well kept. You can install any arbitrary Navi app (because Android PlayStore exists).

Conclusion:

It's different from the old style devices.You may not believe this is a normal tablet with an AM / FM receiver and DVD Drive connection.I was convinced so far, the software developers have thought about on the implementation to the hardware.

Plus / Minus:

- + Optik
- + GUI
- + Radio
- + DVD
- + GPS Empfang (sehr gut, immer 8 bis 11 Sat.)
- + mp3 Player
- + Bluetooth

- + Verarbeitung
- + Zubehör

- partly language implementation (more in depth)
- some very shallow description (product)
- some very unusual manual
- No clear installation instructions / recommendation (eg. where GPS sensor, etc. to be preferably installed)
- confusing product description, no details what GPS software exists, etc.

However,I give a clear buy recommendation!

PS:As soon as I have news on the topic of “CanBus Adapter” and “[rearview camera](#)” I’m going to publish also.

Click to check more [Android 5.1](#),[Android 6.0](#) Car GPS Stereo on Pumpkin official websites:

Pumpkin US: www.autopumpkin.com

Pumpkin UK: <http://ift.tt/29hvZcz>

Pumpkin DE: www.autopumpkin.de

via Blogger <http://ift.tt/2dCmMZI>

[Kundenmeinung auf Pumpkin](#)

Android 5.1 Doppel Din Navi VW Autoradio für Passat Golf Jetta



Ich habe mir dieses [Pumpkin](#) Autoradio als Ersatz für meine [VW](#) OEM Delta 6 angeschafft.

Das alte Delta 6 Radio kann nur CDA Format abspielen und das wars auch schon wieder.

Da ich es satt hatte ständig "DiscJokey" zu spielen habe ich mich um ein mp3 fähiges Radio umgesehen.

Somit bin ich nach längerere Recherche auf die Marke Pumpkin gestossen.

Noch bevor ich das Radio kaufte, habe ich Kontakt zum Verkäufer aufgenommen um eine paar Details zu erfahren.

Nun zu meiner Bewertung was die einzelnen Komponenten

betrifft.

Optik & Verarbeitung:

Die Optik ist dem Automodellen sehr gut angeglichen, "passgenau" und sehr gut in die Mittelkonsole integriert. Die Verarbeitung ist meines erachtens nach tadellos, kann keine Mängel feststellen.

Einzig bei meinem Modell (Sharan Mod. 2005) musst ich den orig. Radioschacht in der Tiefe mit ein wenig nachhelfen und eine Strebe aus PVC entfernen da das neue Pumpkin Radio um ca. 5mm zu tief war – was aber wiederum kein Problem darstellte – da es wirklich das einzige war was ich selbst noch modifizieren musst.

Selbst der mitgelieferte Quadlock Adapter passte von der Belegung her, jedoch habe ich mir bereits einen CanBus-Adapter bestellt um meine orig. LRF weiterhin zu betreiben, und auch noch die anderen Kleinigkeiten zu erhalten. (Dimmung, Ein/Aus Automatik, uvm.) was halt alles so mit dem CanBus noch möglich ist.

Radio:

Der Empfang ist ohne Fakra bei meinem Fahrzeug super, ich habe lediglich den mitgelieferten Ant. Adatper eingesteckt und der Empfang ist gleich gut wie beim VW Delta 6.

Auch die Bendienung ist selbsterklärend und sehr einfach.

mp3:

Das Gerät spiel so ziemlich alle Dateitypen was es gibt. Und um andere Android Pumpkin Radio (andere Modelle) vorweg in Schutz zu nehmen, – ja man kann Ordner anlegen und in diese mp3 Files abspeichern – diese werden auch ohne Probleme angezeigt.

Ich habe z.B. habe mehrere Ordner mit mp3's angelegt und kann beliebig in jeden Ordner wechseln und auch die eizelnen

Dateien anklicken.

Für jene die nicht wissen wie das geht – einfach mit dem Finger (im Mediaplayer) von rechts nach links wischen, dann wird der angezeigte Mediaplayer nach links verschoben und es kommen die einzelnen Dateien die sich gerade in diesem Ordner befinden zum vorschein.

Ebenso geht das mit den Videos (mp4, mpv,...) usw.

Die Dateien werden immer in alphabetischer Folge angezeigt, wenn jemand seine Titel speziell in Reihe bringen möchte, muss man nur eine Titelnummer vergeben und schon werden sie nach belieben sortiert. (Im Explorer auf der SDCard z.B.)

DVD Player:

Habe mehrere orig. DVD probiert, – es hat keinen Ländercode, und hat auch alle angespielt – und das sogar sehr rasch, ich habe DVD Player die benötigen weit länger als das hier integrierte Laufwerk.

CD Player:

Funktion gleich wie DVD Player, sehr flott, auch mp3 Files werden anstandslos angezeigt und verarbeitet.

GPS/ Navi:

Integriert ist das iGo mit (ich glaube Weltweiter Map) die erste vorinstallierte Version hat bei der “Deutsch” umsetzung noch einige Fehler, welche aber nur optisch stören – die Funktion wird hierdurch nicht beeinträchtigt.

Ich habe mich dann gleich mit dem Support auseinander gesetzt – welcher auch sofort <24h geantwortet hat.

Die Jetzige Version (10/2015) ist viel besser, die Übersetzungsfehler sind nahezu komplett weg, und das Kartenmaterial ist auch aktuell von 10/2015.

Der Empfang des mitgelieferten GPS Sensors ist sehr gut!

Auch die Routenführung ist sehr einfach und gut gehalten.

Man kann (da Android PlayStore vorhanden ist) jede beliebige Navi App installieren.

Bluetooth:

Hat auf anhieb mein LG G3 gepaart und es hat auch alles einwandfrei funktioniert.

Ich finde sogar die angepasste GUI Umsetzung sehr gelungen. Wenn in irgend einer Anwendung ein Anruf kommt wird automatisch eine eigene GUI Umgebung eingeblendet welche die Informationen des Anrufers sowie die Ab/Auflege Funktion anzeigt – diese Funktion ist meiner Meinung nach auch optisch sehr gut gelungen, ebenso wie die GUI des Radios und auch allen anderen angepassten Oberflächen.

Auf all die anderen installierten Apps möchte ich nicht speziell eingehen, wer [Android 4.4.4](#) kennt weiß was ihm erwartet.

Der eigene Launcher ist voll gelungen, bislang konnte ich kein Ruckeln feststellen, das eigenständige GUI funktioniert meines Erachtens nach sehr gut und ist auch bis auf eine paar kleinen optischen Übersetzungsfehlern sehr gut gelungen. (Diese fallen auf den ersten Blick kaum auf ...)

Fazit:

Es handelt sich hier wirklich nicht um ein billiges China Radio was man so vielleicht von der Vergangenheit kennen mag! Ich wurde bislang überzeugt, die Softwareentwickler haben sich Gedanken gemacht über die Umsetzung zur Hardware.

Man darf nicht glauben es handelt sich hierbei um eine ganz normale Tablet mit einem AM/FM Empfänger & DVD LW Anbindung. Oberflächlich vielleicht mag es den Anschein haben, jedoch merkt man sehr schnell dass die Softwareanpassung sehr spezielle ausgefallen ist, auch wenn der App Drawer usw, sehr "Android Stock" ausgefallen ist, wurde in der Launcher

Umgebung sehr viel Arbeit hinein gesteckt.

Ein paar sprachliche Umsetzungen in der Tiefe passen noch nicht ganz, z.B. heisst der "Fash" Speicher in der Oberfläche "Blitz" □ was ein wenig zu direkt übersetzt ist, jedoch glaube ich das es bei einem FW update sicherlich behoben wird.

Plus / Minus:

- + Optik
- + GUI
- + Radio
- + DVD
- + GPS Empfang (sehr gut, immer 8 bis 11 Sat.)
- + mp3 Player
- + Bluetooth
- + Verarbeitung
- + Zubehör

- teils sprachliche Umsetzung (eher in der Tiefe)
- teils sehr seichte Beschreibung (Produkt)
- teils sehr schwach ausgefallenes Manual
- Keine eindeutige Einbauanleitung / Empfehlung (zB. wo GPS Sensor bevorzugt verbaut werden soll usw.)
- verwirrende Produktbeschreibung, auch keine Angaben welche GPS Software vorhanden ist usw.
- Es wird generell beworben wie Leistungsstark die CPU ist und wie groß der RAM 1/16GB ist usw. jedoch sollte mehr Augenmerk auf wirkliche techn. Angaben gemacht werden, wie Leistungsaufnahme, USB mah Angaben usw. ob mit den vorhandenen USB auch geladen werden darf usw.

Trotzdem, – von mir gibst eine klare Kaufempfehlung !!!

PS: Sobald ich Neuigkeiten zum Thema "CanBus Adapter" & "[Rückfahrkamera](#)" habe werde ich dies noch anhängen.

–von Nokabazl

Klicken Sie um mehr Pumpkin [Android 5.1](#), [Android 6.0](#) Autoradio auf Pumpkin offizielle Website:

Pumpkin US: www.autopumpkin.com

Pumpkin UK: <http://ift.tt/29hvZcz>

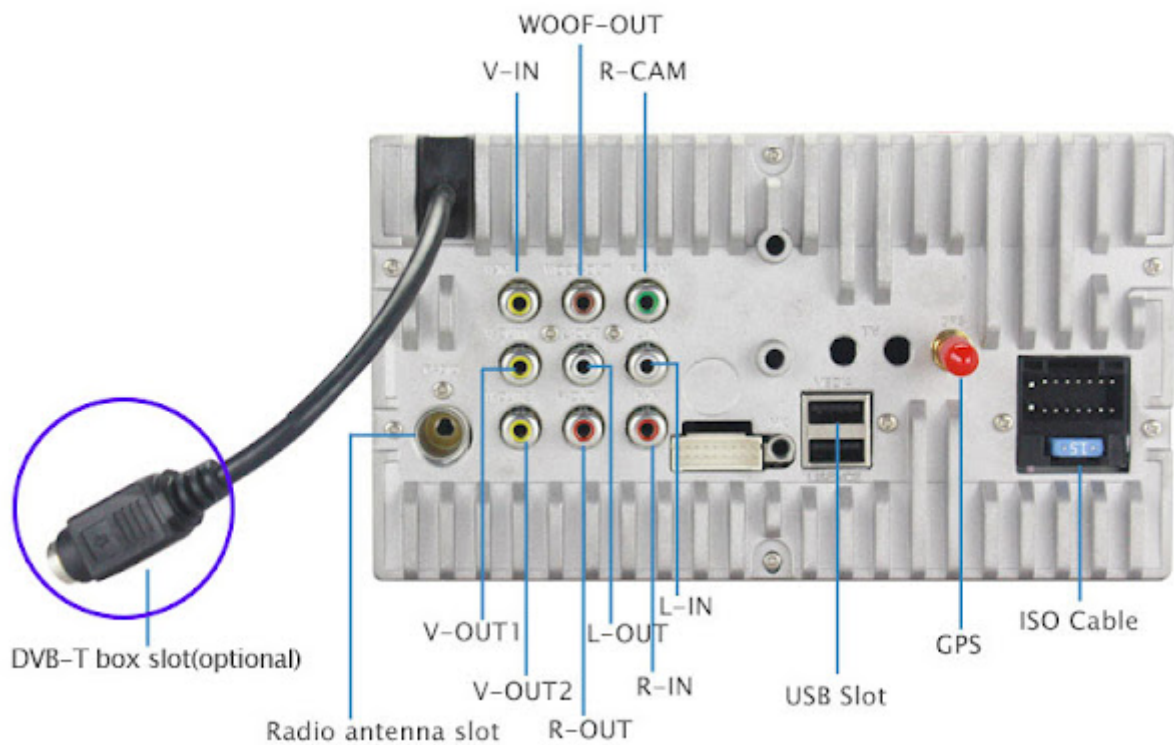
Pumpkin DE: www.autopumpkin.de

[Zum Pumpkin GPS Autoradio DVB-T TV Box herstellen](#)

Bitte beachten Sie:

Die folgende Beschreibung basiert auf dem [Pumpkin Autoradio GPS](#), Wenn Ihre Geräte nicht von uns, Diese Tipps sind möglicherweise nicht für Sie geeignet!

Verwendest du die Headunit mit Rückseite wie das folgende Bild zeigt, mit DVB-T TV-Anschluss,

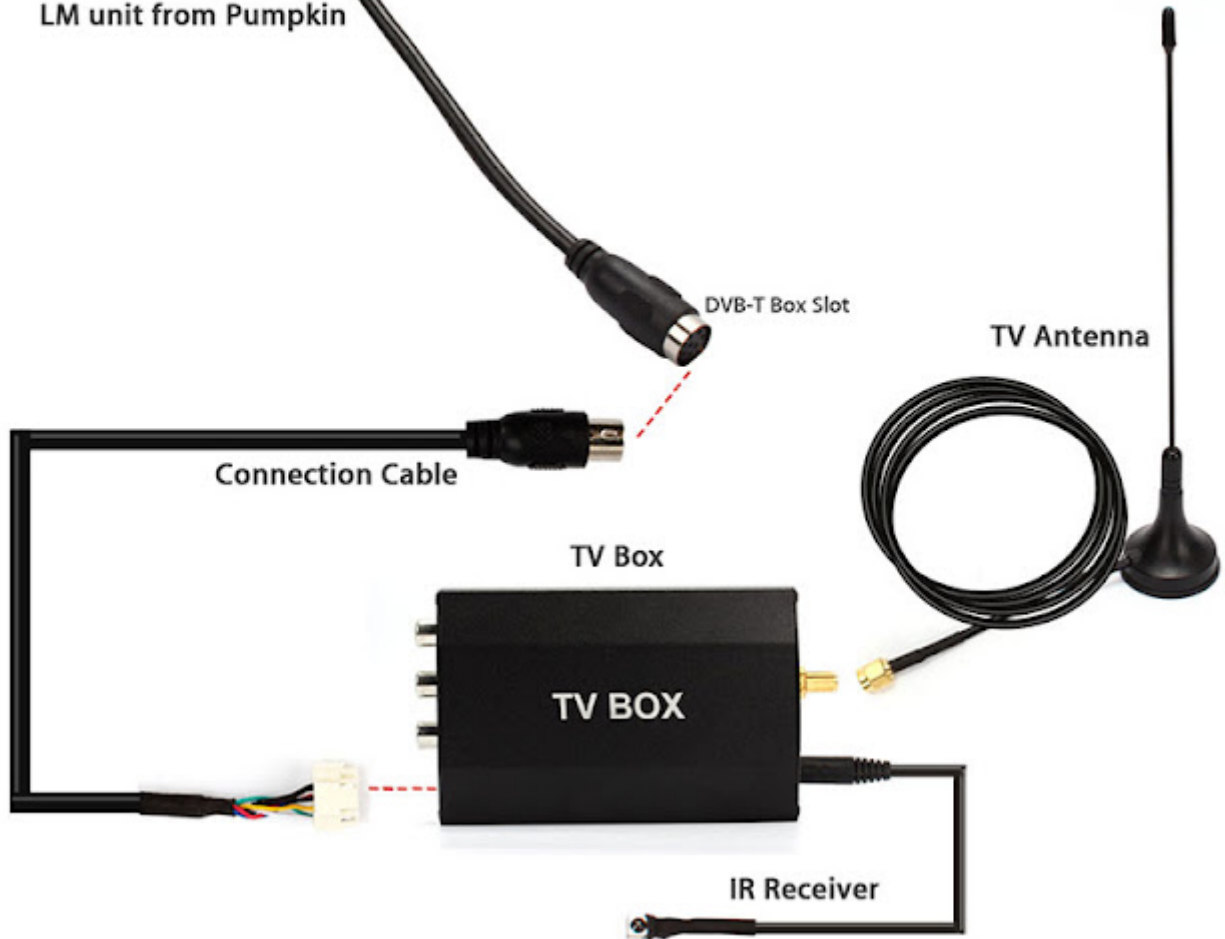


Sie können wie das folgende Bild zeigt die digitale TV Box anschließen, und Sie können auch bedienen, Steuern die TV-Box über das Autoradio. Und die TV-Box bekommt macht aus dem Autoradio,, Sie müssen also nicht extra Draht macht zu verdrahten.

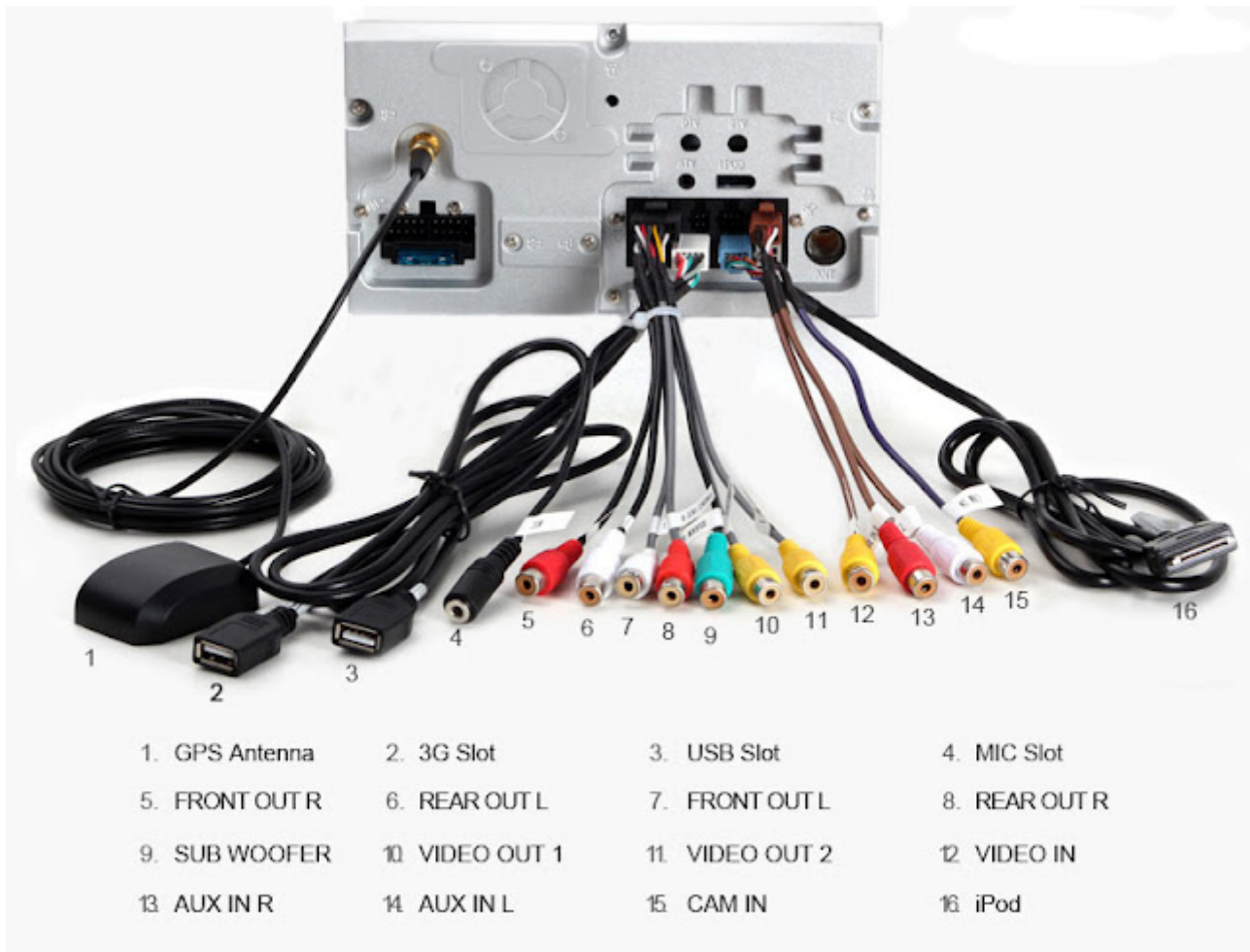


LM unit from Pumpkin

Connection Method 1



Wenn Sie sich mit dem Autoradio mit Rückseite wie das folgende Bild zeigt, ohne DVB-T TV-Anschluss, nur mit RCA-Video-/ Audio-Eingangs-Port,



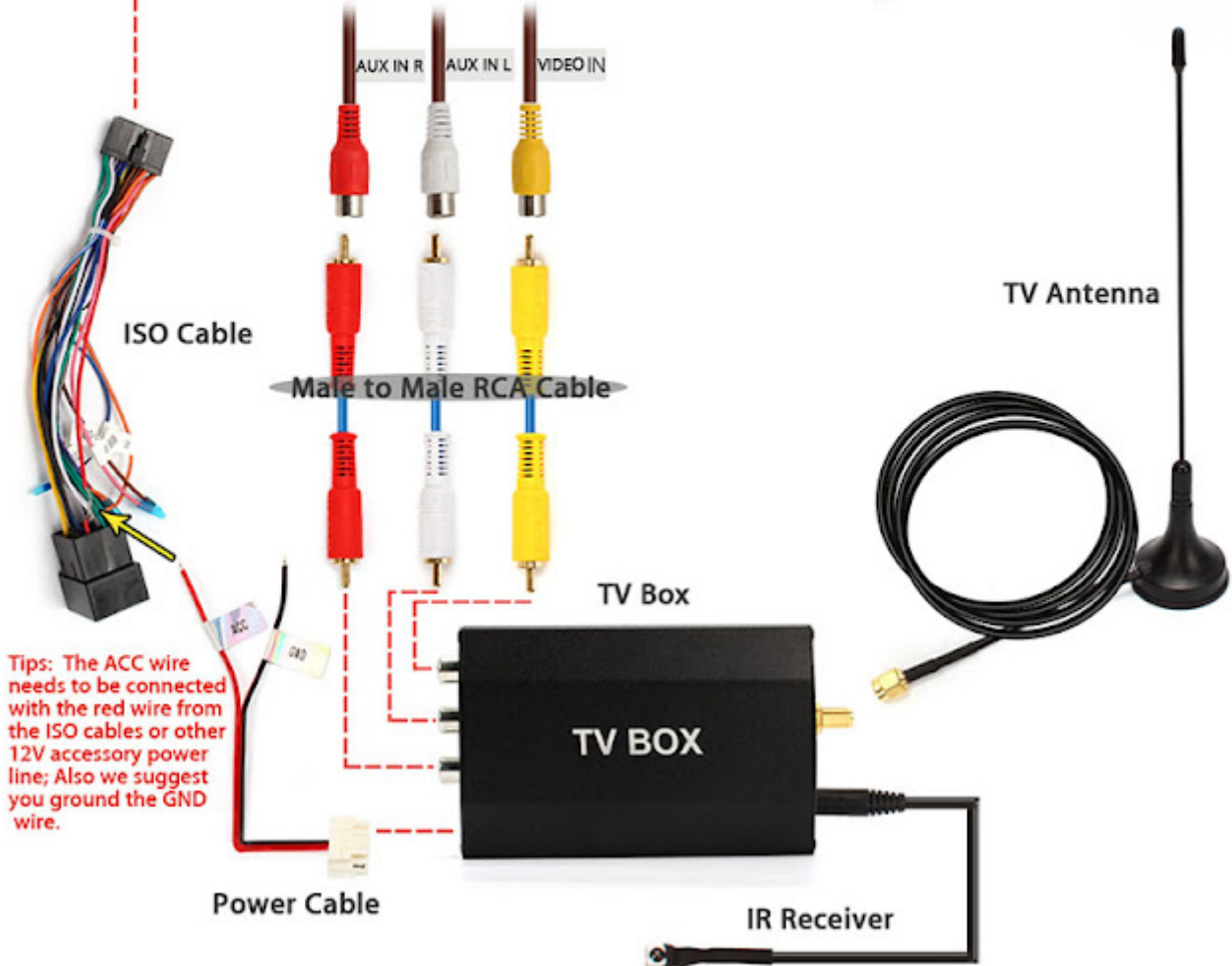
Sie können die digitalen TV-Box wie folgt anschließen., aber du bist nicht in der Lage, bedienen, Steuern die TV-Box über den Touchscreen an das autoradio, Sie können nur die Fernbedienung zu tun, das Autoradio funktioniert nur als Monitor anzeigen. Und möglicherweise müssen Sie das Kabel zur Stromversorgung der TV Box zu verbinden.



----->The other Pumpkin units

Connection Method 2

Notice: The Male to Male RCA Cable and Car DVD Player are not included.



Und jetzt haben wir auch einige neu gelisteten Artikel, die mit der Rückseite wie der folgende Link zeigt, Sie können das Konvertieren-Kabel verbinden, die in der digital tv Box Radio enthalten ist. Sie können auch betreiben und kontrollieren die TV-Box auf dem Bildschirm Radio, und die TV-Box bekommt Strom vom radio.



Klicken Sie, um Pumpkin [Andorid 5.1](#), [Android 6.0](#) Autoradio auf [Pumpkin](#) offizielle Website:

Pumpkin US: www.autopumpkin.com

Pumpkin UK: <http://ift.tt/29hvZcz>

Pumpkin DE: www.autopumpkin.de
